

גלובוס למדידות טובות יותר

מכשור למדידה, בקרה  
ואבטחת איכות



GLOBUS-2023-02



office@globus.co.il  
www.globus.co.il



טל' 09-9560444  
פקס 09-9560202



האופה 1, א"ת קדימה (בית יעקבי)  
ת"ד 5029 מיקוד 609200





## קליברים דיגיטליים Absolute Digimatic Calipers

כולל צג LCD גדול וקריא ומותג Zero/Abs למדידה מוחלטת ומצטברת.

מחיר	רזולוציה	תחום מדידה	מק"ט
ש 365	0.01/0.0005" מ"מ ללא יציאה למחשב, עם מוט עגול	0-150/0-6" מ"מ	500-198-GL
ש 365	0.01/0.0005" מ"מ ללא יציאה למחשב, עם מוט מלבני	0-150/0-6" מ"מ	500-196-30
ש 481	0.01/0.0005" מ"מ עם יציאה למחשב, עם מוט עגול	0-150/0-6" מ"מ	500-178-30
ש 481	0.01/0.0005" מ"מ עם יציאה למחשב מוט מלבני	0-150/0-6" מ"מ	500-171-30
ש 618	0.01/0.0005" מ"מ עם יציאה למחשב	0-200/0-8" מ"מ	500-172-30
ש 1,227	0.01/0.0005" מ"מ עם יציאה למחשב	0-300/0-12" מ"מ	500-173-30
ש 1,185	0.01/0.0005" מ"מ עם יציאה למחשב, עם קצות לחיים ממתק"ש	0-150/0-6" מ"מ	500-174-30
ש 2,862	0.01/0.0005" מ"מ עם יציאה למחשב	0-450/0-18" מ"מ	500-505-10
ש 2,945	0.01/0.0005" מ"מ עם יציאה למחשב	0-600/0-24" מ"מ	500-506-10
ש 4,712	0.01/0.0005" מ"מ עם יציאה למחשב	0-1000/0-40" מ"מ	500-507-10

## קליברים דיגיטליים עמידים בנוזלים Absolute Coolant-Proof Calipers

מתאימים לשימוש בחשיפה לנוזלי קירור, נוזלי חיתוך ושמינים. כוללים הפעלה/כיבוי אוטומטיים ופונקציה של פלט נתונים.



## קליברים דיגיטליים קלי משקל העשויים מחומרים מרוכבים Digimatic Carbon-Fiber Calipers

קלים ב-40% מקליברים ממתכת. זמן התגובה שלהם מהיר והן כוללים צג LCD לשש ספרות ואפשרות להרכיב אביזרים על הלחיים.



מחיר	רזולוציה	תחום מדידה	מק"ט
ש 671	0.01/0.0005" מ"מ	0-150/0-6" מ"מ	500-768-20
ש 964	0.01/0.0005" מ"מ	0-200/0-8" מ"מ	500-753-20
ש 1,435	0.01/0.0005" מ"מ	0-300/0-12" מ"מ	500-754-10

מחיר	רזולוציה	תחום מדידה חיצוני	מק"ט
ש 3,936	0.01/0.0005" מ"מ	0-450/0-18" מ"מ	552-312-10
ש 4,193	0.01/0.0005" מ"מ	0-600/0-24" מ"מ	552-313-10
ש 6,621	0.01/0.0005" מ"מ	0-1000/0-40" מ"מ	552-314-10

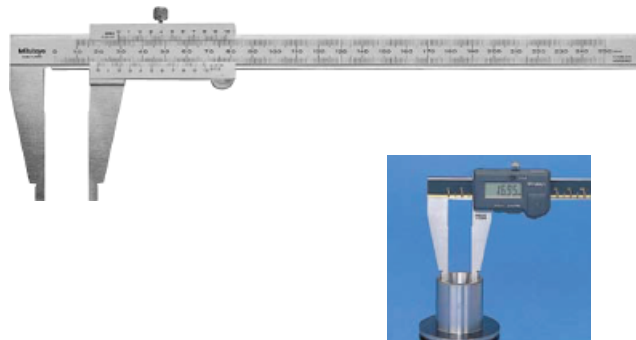
## קליברים דיגיטליים עם עוקצים עליונים Absolute Digimatic & Vernier Calipers

המשטחים המעוגלים של הלחיים מתאימים למדידה מדויקת של קטרים פנימיים.



## קליברים ללא עוקצים עליונים Absolute Digimatic & Vernier Calipers

המשטחים המעוגלים של הלחיים מתאימים למדידה מדויקת של קטרים פנימיים.



מחיר	רזולוציה	תחום מדידה	מק"ט
ש 1,802	0.01 מ"מ	0-300 מ"מ	551-331-20 (דיגיטלי)
ש 2,985	0.01 מ"מ	0-500 מ"מ	551-204-10 (דיגיטלי)

מחיר	רזולוציה	תחום מדידה	מק"ט
ש 2,534	0.01 מ"מ	0-450 מ"מ	550-203-10 (דיגיטלי)
ש 2,899	0.02 מ"מ	0-600 מ"מ	550-205-10 (דיגיטלי)
ש 1,382	0.01/0.0005" מ"מ	0-600/0-24" מ"מ	160-153 (מכני)

## מדי גובה דיגיטליים שני עמודים

### Digimatic Height Gages

מבנה בעל שני עמודים, המבטיח דיוק גבוה במדידה. שני מצבי מדידה - מוחלטת ומצטברת. עם ממשק ל-SPC.



מחיר	רזולוציה	תחום מדידה	מק"ט
ש"ח 3,320	0.01/0.0005" מ"מ	0-300/0-12" מ"מ	192-630-10
ש"ח 4,871	0.01/0.0005" מ"מ	0-600/0-24" מ"מ	192-632-10

## קליברים מכניים עם לחיים ארוכות

### Long Jaw Vernier Calipers

למידת אזורים שהגישה אליהם קשה.



מחיר	קריאה	תחום מדידה	מק"ט
ש"ח 1,106	0.02 מ"מ	0-300 מ"מ	534-105
ש"ח 2,391	0.02 מ"מ	0-500 מ"מ	534-106
ש"ח 3,077	0.02 מ"מ	0-750 מ"מ	534-107
ש"ח 3,688	0.02 מ"מ	0-1000 מ"מ	534-108

## מדי גובה דיגיטליים עמוד אחד

### Absolute Digimatic Height Gages

כוללים עמוד קשיח, צג LCD קריא גם בסביבות חשוכות ומקדד אשר חוסך את הצורך לקבוע נקודות התייחסות עם כל הפעלה. עם ממשק ל-SPC.



מחיר	רזולוציה	תחום מדידה	מק"ט
ש"ח 3,065	0.01/0.0005" מ"מ	0-300/0-12" מ"מ	570-412
ש"ח 4,847	0.01/0.0005" מ"מ	0-600/0-18" מ"מ	570-414

## חיבור כלים למחשב ו/או לטלפון נייד

### Connect tools to a computer and / or a phone

אפשרות חיבור כלים למחשב לצורך הורדת ושמירת הנתונים במחשב. חיבור ע"י כבל USB ישירות למחשב בצורה קלה וידידותית מאוד.



מחיר	תחום מדידה	מק"ט
ש"ח 752	יחידת תקשורת לכלי בודד	264-020
ש"ח 104	מפסק להפעלה ברגל	937179T
ש"ח 688	כבל תקשורת USB למיקרומטר	06AFM380B
ש"ח 591	כבל תקשורת עם חיבור USB עם כפתור DATA לקליבר	06AFM380C
ש"ח 591	כבל תקשורת עם חיבור USB (עגול 6 פינ)	06AFM380E
ש"ח 591	כבל תקשורת USB לאינדיקטור	06AFM380F



## חיבור כלים למחשב ו/או לטלפון נייד ע"י Bluetooth

### Connect tools to a computer and / or a mobile phone via bluetooth

אפשרות חיבור כלים למחשב לצורך הורדת ושמירת הנתונים במחשב. חיבור אלחוטי ע"י טכנולוגיית Bluetooth.



מסדר	יחידה מחברת	דגם	סוג
U-WAVE-TMB buzzer type 264-627	02AZF310		סטנדרטי
U-WAVE-TMB IP67 type dust/water-proof 264-626			עמיד למים
U-WAVE-TMB buzzer type 264-625	02AZF300		סטנדרטי
U-WAVE-TMB IP67 type dust/water-proof 264-624	02AZF310		עמיד למים

## אינדיקטורים דיגיטליים מדגם ID-S

ID-S Absolute Digimatic Indicators



כוללים מעבר ממידות מטריות לאינטשיות, קריאה הפוכה (פלוס-מינוס) וממשק ל-SPC. מוגני מים בתקן IP42.

מק"ט	תחום מדידה	רזולוציה	דיוק	מחיר
543-791B-10	מ"מ 12.7/.5	0.001/.00005 מ"מ	±0.003 מ"מ	ש"ח 998
543-782-10	מ"מ 12.7/.5	0.01/.0005 מ"מ	±0.02 מ"מ	ש"ח 542

## אינדיקטורים דיגיטליים מדגם ID-C

ID-C Absolute Digimatic Indicators



כוללים מעבר ממידות מטריות לאינטשיות, מדידה מוחלטת ומצטברת, קריאה הפוכה (פלוס-מינוס), תצוגת Go/No Go סיבוב התצוגה ב-330° וממשק ל-SPC. מוגני מים בתקן IP42.

מק"ט	תחום מדידה חיצוני	רזולוציה	מחיר
543-701B	מ"מ 5./12.7	0.001/.00005 מ"מ	ש"ח 1,384
543-721B	מ"מ 25/1	0.001/.00005 מ"מ	ש"ח 2,185
543-731B	מ"מ 50/2	0.001/.00005 מ"מ	ש"ח 2,183
543-726B	מ"מ 25/1	0.01/.0005 מ"מ	ש"ח 1,389
543-736B	מ"מ 50/2	0.01/.0005 מ"מ	ש"ח 1,657

## אינדיקטורים דיגיטליים מדגם ID-H

ID-H Absolute Digimatic Indicators



מדיקים, בעלי רזולוציה גבוהה, כוללים תצוגת Go/No Go, החלפת צבעים בין אדום לירוק, חיבור למחשב ומדידה של Min-Max. ניתנים להפעלה על ידי שלט רחוק.

מק"ט	תחום מדידה	רזולוציה	דיוק	מחיר
543-561D	מ"מ 30	0.5/1 מ"מ	±0.0015 מ"מ	ש"ח 2,633
543-563D	מ"מ 60	0.5/1 מ"מ	±0.0025 מ"מ	ש"ח 2,970

## אינדיקטור דיגיטלי מדגם ID-U

ID-U Absolute Digimatic Indicators



בעל מבנה קומפקטי וממשק ל-SPC. מוגן מפני ואבק מים בתקן IP42.

מק"ט	תחום מדידה חיצוני	רזולוציה	מחיר
575-122	מ"מ 25/1	0.01/.0005 מ"מ	ש"ח 655

## אינדיקטורים אנאלוגיים

Dial Indicators



פופולריים מאוד, בעלי שימושים רבים ועמידים בפני רעידות. כוללים מגע קרבייד. הדגמים מסדרה 2100 עשויים מנתך עמיד בשחיקה עם גלגלי שיניים, המבטיחים מדידה רגישה ועמידות גבוהה. קוטר שעון 57 מ"מ.

מק"ט	תחום מדידה חיצוני	רזולוציה	מחיר
2046A	מ"מ 0-10	0.01 מ"מ	ש"ח 154
2050A	מ"מ 0-20	0.01 מ"מ	ש"ח 305
2052A	מ"מ 0-30	0.01 מ"מ	ש"ח 469
2109A-10	מ"מ 0-1	0.001 מ"מ	ש"ח 325
2119A-10	מ"מ 0-5	0.001 מ"מ	ש"ח 423
1044S*	מ"מ 0-5	0.01 מ"מ	ש"ח 216

\*קוטר שעון 44 מ"מ

## אינדיקטורים דיגיטליים מדגם ID-F

High-Performance ABS Digimatic Indicator



דגם חדש זה בעל ממשק דו-כיווני Digimatic S1, תאורת LCD אחורית אדומה/ירוקה GO/±NG, תצוגת גרף עמודות אנלוגי, פונקציית MAX/MIN/RANGE בתדירות סריקה/שניות גבוהה, אספקת חשמל חיצונית באמצעות שניאי, דיוק גבוה וצעד דיגיטלי של 0.5 מיקרומטר.

מק"ט	תחום מדידה	רזולוציה	מחיר
543-851D	מ"מ 25.4	0.0005/0.001/0.01 מ"מ	ש"ח 2,850
543-853D	מ"מ 50.8	0.0005/0.001/0.01 מ"מ	ש"ח 3,363

## חוגנים מנופיים - "פופיטסט" קטנים

Dial Test Indicators

חוגנים מיוחדים קטנים ואנכיים בתצורות שונות. בעלי קוטר שעון קטן.



מחיר	רזולוציה	תחום מדידה	מק"ט
ש"ח 474	0.01 מ"מ	0-0.8 מ"מ	513-454-10E
ש"ח 575	0.01 מ"מ	0-0.8 מ"מ	513-464-10E

## ראשי מיקרומטר דיגיטליים

Digimatic Micrometer Heads

מאפשרים מדידה מדויקת עבור שולחנות XY. משטח המדידה מצופה מתק"ש. כוללים שני מצבי מדידה - מוחלטת ומצטברת.



מחיר	רזולוציה	תחום מדידה	מק"ט
ש"ח 2,798	0.001/0.00005 מ"מ	0-50/0-2 מ"מ	164-164
ש"ח 1,270	0.001/0.00005 מ"מ	0-25/0-1 מ"מ	350-251-30

## פלטות גרניט שחורים בדרגת דיוק "0" לעמדות מדידה וחדרי ביקורת

קשים כפליים מפלטות היצוקות מברזל, חלקים ושטוחים לגמרי. מתאימים לעבודה גם עם חומרים ממגנטיים.



מחיר	מידות
ש"ח 1,050	630x400x100 מ"מ
ש"ח 1,750	800x500x130 מ"מ
ש"ח 3,605	1,000x750x150 מ"מ
ש"ח 5,796	1,200x800x160 מ"מ
ש"ח 1,080	שולחן למשטח גרניט
ש"ח 125	משחה לניורקי פלטות גרניט אריזה של 0.5 ק"ג

## מעמדים מתכתיים לשעון

Dial Gage Stands

יציבים מאוד וכוללים כיוון עדין בצעדים של מ"מ אחד. הסדן ניתן להחלפה.

מחיר	מק"ט
ש"ח 1,670	7001-10
ש"ח 1,670	7002-10
ש"ח 1,846	7007-10



7007-10      7002-10      7001-10

## מעמדים מגנטיים לכל סוגי האינדיקטורים

Magnetic Stands

ההתקנה והפירוק נעשים במהירות, באמצעות מתג ON/OFF וללא פגיעה באינדיקטור או בדגם.



7032B

7012-10



7011S-10

מחיר	מק"ט
ש"ח 257	7011S-10
ש"ח 658	7012-10
ש"ח 1,661	7032B

## חוגנים מנופיים - "פופיטסט" קוטר שעון גדול

Dial Test Indicators

אופקיים, מיועדים למדידות באזורים צרים או שקועים, רגישים ומהירי תגובה, מאפשרים היפוך אוטומטי של כיוון המדידה. כוללים ציפוי נגד סריטות ועמידים למים, לאבק ולמגנטים.

ניתן לקבל גששים מספיר.



מחיר	רזולוציה	תחום מדידה	מק"ט
ש"ח 366	0.01 מ"מ	0-0.8 מ"מ	513-404-10E
ש"ח 494	0.01 מ"מ	1 מ"מ	513-415-10A*
ש"ח 451	0.01 מ"מ	0-1.5 מ"מ	513-426-10E
ש"ח 447	0.002 מ"מ	0-0.2 מ"מ	513-405-10E
ש"ח 496	0.001 מ"מ	0-0.14 מ"מ	513-401-10E

\*קוטר שעון 44 מ"מ

## מיקרומטרים חיצוניים עמידים בנוזלים

Coolant-Proof Micrometers

מתאימים לשימוש בחשיפה לנוזלי קירור, נוזלי חיתוך ושמיים, מוגני מים ואבק בתקן IP65. כוללים הפעלה/כיבוי אוטומטיים ואחסון נתונים.



מחיר	רזולוציה	תחום מדידה	מק"ט
ש"ח 961	0.001 מ"מ	0-25 מ"מ	293-230-30
ש"ח 985	0.001 מ"מ	25-50 מ"מ	293-231-30
ש"ח 1,285	0.001 מ"מ	50-75 מ"מ	293-232-30
ש"ח 1,373	0.001 מ"מ	75-100 מ"מ	293-233-30

## מיקרומטרים חיצוניים עם קריאה דיגיטלית

External Digimatics micrometers with digital readout

כוללים משטחי מדידה עם קצוות מתק"ש ללא בורג נעילה.

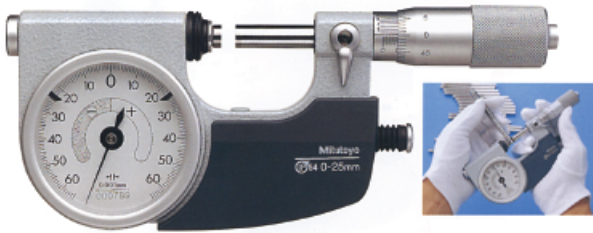


מחיר	דיוק	רזולוציה	תחום מדידה	מק"ט
ש"ח 582	±0.002 מ"מ	0.001 מ"מ	0-25 מ"מ	293-821-30
ש"ח 582	±0.0001 אינטש	0.0005 אינטש	0-1 אינטש	293-831-30

## פסומטרים מכניים

Indicating Micrometers

למידת קטרים מדויקים, כוללים חוגן גדול, סדן נסוג ומשטחי מדידה מצופים מתק"ש. מוגני מים ואבק בתקן IP54.



מחיר	רזולוציה	תחום מדידה	מק"ט
ש"ח 2,176	0.001 מ"מ	0-25 מ"מ	510-121
ש"ח 2,453	0.001 מ"מ	25-50 מ"מ	510-122

## מיקרומטרים חיצוניים מכניים

Outside Micrometers

כוללים משטחי מדידה עם קצוות מקרבייד, שנתות ברורות וכן אצבעון חיכוך או מעצור משונן לקריאות חוזרות מדויקות.

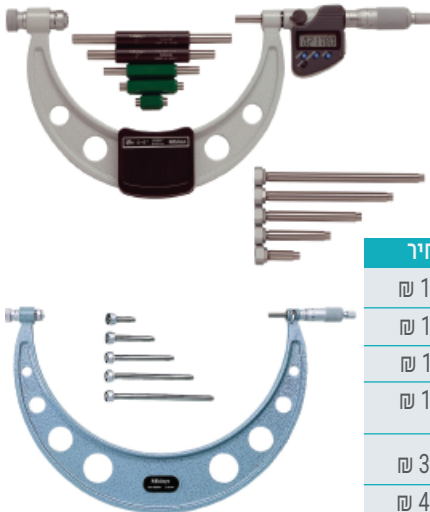


מחיר	רזולוציה	תחום מדידה	מק"ט
ש"ח 177	0.01 מ"מ	0-25 מ"מ	103-137
ש"ח 247	0.01 מ"מ	25-50 מ"מ	103-138
ש"ח 314	0.01 מ"מ	50-75 מ"מ	103-139-10
ש"ח 348	0.01 מ"מ	75-100 מ"מ	103-140-10

## מיקרומטרים חיצוניים עם סדנים מתחלפים

Outside Micrometers

בעלי טווח מדידות רחב עם כיוון אפס סטנדרטי. כוללים קצוות קרבייד וכן מעצור משונן להפעלת לחץ מדידה קבוע.



מחיר	סדנים מתחלפים	רזולוציה	תחום מדידה	מק"ט
ש"ח 1,377	125, 100, 75, 50, 25, 0 מ"מ	0.01 מ"מ	0-150 מ"מ	104-135A (מכני)
ש"ח 1,760	75, 50, 25, 0 מ"מ	0.01 מ"מ	100-200 מ"מ	104-140A (מכני)
ש"ח 1,686	125, 100, 75, 50, 25, 0 מ"מ	0.01 מ"מ	150-30 מ"מ	104-136A (מכני)
ש"ח 1,593	75, 50, 25, 0 מ"מ	0.01 מ"מ	200-300 מ"מ	104-141A (מכני)
ש"ח 3,188	125, 100, 75, 50, 25, 0 מ"מ	0.001 מ"מ	0-150 מ"מ	340-251-30 (דיגיטלי)
ש"ח 4,151	125, 100, 75, 50, 25, 0 מ"מ	0.001 מ"מ	150-300 מ"מ	340-252-30 (דיגיטלי)

## מיקרומטרים פנימיים דיגיטליים, שלוש נקודות



Holtests - Series 468  
Three-Point Internal  
Micrometers

למידת קטרים פנימיים, גם בחורים עיוורים. כוללים טבעות כיוול, מוט מתק"ש. מגיע עם ראש אחד.

מחיר	רזולוציה	תחום מדידה	מק"ט
ש 8,790	0.001 מ"מ	6-8 מ"מ 8-10 מ"מ 10-12 מ"מ	468-971
ש 6,128	0.001 מ"מ	12-25 מ"מ 12-16 מ"מ 16-20 מ"מ	468-972
ש 12,104	0.001 מ"מ	25-30 מ"מ 30-40 מ"מ 40-50 מ"מ	468-973
ש 15,662	0.001 מ"מ	50-63 מ"מ 62-75 מ"מ 75-88 מ"מ 87-100 מ"מ	468-974

## מדי קרח מודולריים (שעון) Bore Gages with Dial Indicators



דגמים חדשים (כולל דגם עם ראש מיקרומטר) עם דיוק משופר מ-5µm ל-2µm, מהלך מוגדל ב-33% ותנודות מזעריות בלחץ המדידה המופעל. כוללים מגעים כדוריים ומוטות מדידה מקרבידי, שהם עמידים יותר בשחיקה וגורמים הרבה פחות נזק לחומר הנבדק. אזור האחיזה המוגדל והחלול מקטין את התחממות היד ומגביר את דיוק המדידה. ניתן להוסיף מוט הארכה למדידת חורים עמוקים.

מחיר	רזולוציה	תחום מדידה	מק"ט
ש 1,538	0.01 מ"מ	6-10 מ"מ	511-211-20
ש 1,372	0.01 מ"מ	10-18 מ"מ	511-204-20
ש 991	0.01 מ"מ	18-35 מ"מ	511-711-20
ש 1,050	0.01 מ"מ	35-60 מ"מ	511-712-20
ש 1,132	0.01 מ"מ	50-150 מ"מ	511-713-20
ש 2,395	0.01 מ"מ	160-250 מ"מ	511-715-20
ש 2,520	0.01 מ"מ	250-400 מ"מ	511-716-20

## מיקרומטר בדיוק גבוה

High Accuracy Digimatic Micrometer

מאפשר מדידות ברזולוציה גבוהות במיוחד. אידיאלי עבור לקוחות שצריכים לבצע מדידות מדויקות ביותר. על ידי שימוש בסיבובי (Absolute) ברזולוציית 0.1 מיקרון החדשנית של Mitutoyo הוא מספק דיוק גבוה ביותר בעל כוח קבוע וביצועים גבוהים בעזרת מסגרת קשיחה המאפשרת מדידה יציבה יותר.



מחיר	רזולוציה	תחום מדידה	מק"ט
ש 8,145	0,1µm / 0,5 µm	0-25 מ"מ	293-100-20

## מיקרומטרים פנימיים מכניים, שלוש נקודות



Holtest - Three Point  
Internal Micrometers

למידת קטרים פנימיים, גם בחורים עיוורים. כוללים טבעות כיוול, מוט הארכה ומשטחי מדידה מצופים מתק"ש.

מחיר	רזולוציה	תחום מדידה	מק"ט
ש 4,927	0.001 מ"מ	6-8 מ"מ 8-10 מ"מ 10-12 מ"מ	368-911
ש 3,279	0.005 מ"מ	12-16 מ"מ 16-20 מ"מ	368-912
ש 7,709	0.005 מ"מ	20-25 מ"מ 25-30 מ"מ 30-40 מ"מ 40-50 מ"מ	368-913

## מדי קרח אנלוגיים לקדחים קטנים במיוחד Bore Gages for Extra Small Holes



התנועה הסיבובית של מגע כדורי מפוצל על דפנות הנקב מומרת לתנועה צירית של מוט המדידה.

מחיר	רזולוציה	תחום מדידה	מק"ט
ש 1,677	0.001 מ"מ	7-10 מ"מ	526-124
ש 1,814	0.001 מ"מ	10-18 מ"מ	526-125
ש 1,126	0.01 מ"מ	7-10 מ"מ	526-126
ש 1,172	0.01 מ"מ	10-18 מ"מ	526-127

## מדי עובי אנלוגיים

### Dial Thickness Gages

מהירים ויעילים, עם ידית נוחה לאחיזה, הדק לאגודל ומחט הפועלת על קפיץ. ניתן לקבל גם מדי עובי דיגיטליים. דגם ה- Quick Mini, קל, קטן וקומפקטי המאפשר מדידה מהירה ונוחה.



מחיר	הערות	רזולוציה	תחום מדידה	מק"ט
ש 639	למידת עובי ניילון	0.001 מ"מ	0-1 מ"מ	7327A
ש 340		0.01 מ"מ	0-10 מ"מ	7301A
ש 456		0.01 מ"מ	0-20 מ"מ	7305A
ש 485	עומק מדידה 120 מ"מ	0.01 מ"מ	0-10 מ"מ	7321A
ש 402	למידת עובי דופן	0.01 מ"מ	0-10 מ"מ	7360A
ש 1,840		0.01/0.0005 מ"מ	0-10/0-4 מ"מ	547-312A
ש 1,984		0.01/0.0005 מ"מ	0-10/0-4 מ"מ	547-360A
ש 1,425		0.01/0.0005 מ"מ	0-12/0-4.7 מ"מ	547-500S
ש 1,923		0.001/0.00005 מ"מ	0-10/0-4 מ"מ	547-526S
ש 661	דגם Quick Mini	0.01 מ"מ	0-12 מ"מ	700-118-30

## מדי עומק אנכיים אנלוגיים או דיגיטליים

### Absolute Digimatic/Dial Depth Gages

הראש עשוי מנתך פלדה והמשטח התחתון של הבסיס מוקשה ושטוח. כוללים מוטות הארכה.



מחיר	רזולוציה	תחום מדידה	מק"ט
ש 1,951	0.01 מ"מ	0-200 מ"מ	547-211A (דיגיטלי)
ש 714	0.01 מ"מ	0-200 מ"מ	7212A (אנלוגי)
ש 460	0.01 מ"מ	0-10 מ"מ	7222A (אנלוגי)
ש 413	0.01 מ"מ	0-10 מ"מ	7224A (אנלוגי)

## מדי זווית אוניברסליים

### Universal Bevel Protractors

לביצוע מדידות זווית מדויקות בעזרת הזכוכית המגדלת המובנית. ניתן לחבר למד גובה לעבודת פלטות משטח.



▲ דיגיטלי

▶ אנלוגי עם זכוכית מגדלת

מחיר	הערות	רזולוציה	תחום מדידה	מק"ט
ש 1,414	2 סרגלים + מגדלת	5'	0°-90°-0°	187-901-10
ש 563	2 סרגלים + מגדלת	5'	0°-90°-0°	187-201
ש 3,902	דיגיטלי	0.01°	360°- - 360°+	187-501

## מדי שיפוע דיגיטלי

### Digital Protractors

קומפקטיים וקלים במשקלם, כוללים משטח תמיכה מדויק וקשיח ופועלים בטווח טמפרטורות רחב.



מק"ט	חזרתיות	רזולוציה
950-317	±1°	0.1° (עד 9.99°)
950-318	±0.05°	0.1° (10° - 90°) / 0° (0° - 9.99°)



## מעבד נתונים לכלי בודד מדגם DP-1VR

DP-1VR Digimatic Mini-Processors

לוקח נתוני מדידה דיגיטליים בזמן אמת ויכול להדפיס את הנתונים עבור כל חלק או לשלוח את המידע ישירות למחשב באמצעות כבל USB. איסוף הנתונים מופעל על ידי הכפתור. מאגר הנתונים מאחסן עד 1,000 פיסות נתונים בזיכרון, ומעביר נתונים מאוחסנים לבדיקה בפורמט Excel וכו' על ידי חיבור למחשב באמצעות כבל USB.

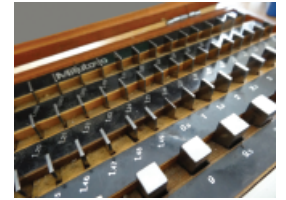


מחיר	מק"ט
₪ 1,572	264-505D

## מערכות מקבילונים מפלדה למדידה במ"מ

Metric Rectangular Gauge Block Sets

כוללים תעודת כיוול של היצרן. ניתן לקבל בלוקי מדידה בודדים לפי הזמנה.



מחיר	רמת דיוק	מספר חלקים	מק"ט
₪ 3,986	2	47	516-964-10
₪ 3,153	2	32	516-968-10

## מכשירים ניידים למדידת טיב שטח

SJ Portable Surface Roughness Testers

מדויקים וקומפקטיים, כוללים גשש סטנדרטי עם חוד יהלום, מסנן אנלוגי, מסנן דיגיטלי ויציאה למחשב.

### SJ-210

קטן, קל ופשוט לשימוש ומאפשר לראות את התוצאות באופן מיידי על מסך LCD.



מחיר	פרמטר	כוח מדידה	תחום מדידה בציר ה-X	מק"ט
לפי דרישה	Ra, Ry, Rz, Rt, Rp, Rq Sm, S, Pc, R3z, mr	4mN	25 מ"מ	178-561-02D

### סטנד גרניט לטיב שטח SJ-411

178-039



### SJ-411

בעל מסך מגע מסוג LCD מאפשר צפייה טובה וברורה של התוצאות. כולל תאורה אחורית המקנה צפייה גם בתנאי אור פחותים.



מחיר	פרמטר	כוח מדידה	תחום מדידה בציר ה-X	מק"ט
לפי דרישה	Ra, Ry, Rz, Rt, Rp, Rq Sm, S, Pc, R3z, mr	4mN	25 מ"מ	178-581-13D

## מדי קושי לגומי ופלסטיק מדגם Hardmatic HH-300

Hardmatic HH-300 Rubber and Plastic Durometers

לבדיקת חומרים ברמות קושי שונות, החל מגומי רך וכלה בפלסטיק קשיח, על פי התקנים הבינלאומיים DIN, ISO, ASTM, ISK. עם אופציה לסטנד בנפרד.



מחיר	רזולוציה	תחום מדידה	מק"ט
₪ 1,897	1.0 מ"מ	10-90	811-335-10 (SHORE A, אנלוגי)
₪ 3,642	0.5 מ"מ	10-90	811-336-11 (SHORE A, דיגיטלי)
₪ 1,917	1.0 מ"מ	20-90	811-337-11 (SHORE D, אנלוגי)
₪ 3,642	0.5 מ"מ	20-90	811-338-11 (SHORE D, דיגיטלי)



## חיבור כלים למחשב ולטלפון נייד ע"י Bluetooth

Connecting cables to a computer and mobile phone by Bluetooth

העברת נתונים מקליברים, מיקרומטרים ופופיטסטרים לטלפון נייד ו/או מחשב ע"י טכנולוגיית bluetooth.

## מיקרומטרים חיצוניים עם תצוגה דיגיטלית סדרה S\_MIKE PRO

S\_Mike PRO Series Digital Outside Micrometers



S\_Mike PRO Ø2



S\_Mike PRO BLADE



סדרה הכוללת דגמים מוגנים לנוזלים ברמה IP67 לצורך עבודה בסביבה של מים, חומרי סיכה ונוזלי קירור. ניתן לכונן את לחץ המדידה של המכשירים ל-5N או ל-10N. בסדרה דגמים חדשים עם מגעי מדידה עגולים בקוטר מוקטן של 2 מ"מ (803.0301) או שטוחים ומחודדים (803.0302). המכשיר עובר אוטומטית למצב המתנה לאחר 20 דקות ללא שימוש ומופעל מחדש אוטומטית כאשר מזיזים את כוש המדידה. המיקום האחרון נשמר בזכרון המכשיר בזמן ההמתנה. קל להחליף את כוש המדידה מכוש ארוך (12 מ"מ) לכוש מסתובב. המכשירים כוללים יציאת USB.

מק"ט	תחום מדידה	סוג מגעי מדידה
803-0300-10	0-30 מ"מ	Ø 6.5 מ"מ
803-0301	0-25 מ"מ	Ø 2 מ"מ
803-0302	0-25 מ"מ	0.7/6.5 מ"מ
803-0600-10	30-66 מ"מ	Ø 6.5 מ"מ
803-0601	25-60 מ"מ	Ø 2 מ"מ
803-0602	25-60 מ"מ	0.7/6.5 מ"מ
803-1000	66-102 מ"מ	Ø 6.5 מ"מ
803-1001	60-95 מ"מ	Ø 2 מ"מ
803-1002	60-95 מ"מ	0.7/6.5 מ"מ

## גששי אינדיקטורים סדרה

### S\_Dial Mini Basic

S\_Dial Mini Basic Series Digital Dial Gauges



- קומפקטיים ובעלי קוטר קטן (45 מ"מ).
- יציאת נתונים RS232 במשולב עם מקור כוח חיצוני.
- פין מדידה מפל"ם גרוס לאבקה.
- נקודת מגע ניתנת להחלפה M2.5 מפל"ם עם כדור מטונגסטן קרביד.
- עוקץ דפינה בקוטר 8 מ"מ מפל"ם מוקשה גרוס לאבקה, ומחבר זנב סנונית.
- אורך חיי הסוללה 5,000 שעות ברציפות.

מק"ט	רזולוציה	טווח מדידה
805-4521	0.01 מ"מ	12.5 מ"מ

## אינדיקטורים דיגיטליים סדרה

### S\_DIAL WORK BASIC

S\_Dial WORK BASIC Series Test Indicators

סדרה הכוללת דגמים חזקים, מדויקים ועמידים למים IP51 עם תצוגה גדולה ומסתובבת. ניתן לחבר מוט הגבהה להוספת 50, 100 או 150 מ"מ למכשיר. המכשירים כוללים יציאות RS232 או USB.



מק"ט	תחום מדידה	רזולוציה
805-1301	0.001	12.5
805-1501	0.001	25.0
805-5621	0.001	50.0
805-5661	0.001	100.0
805-5681	0.001	150.0

## מיקרומטרים פנימיים דיגיטליים, שלוש נקודות

Xtreme SETS Bore Gauges

מיועדים למדידת חורים עיוורים, כוללים סדנים קבועים מטונגסטן קרביד באורך החל מ-12.5 מ"מ. מוגנים למים ולנוזלי קירור בתקן IP65, כוללים יציאות RS232, USB, Digimatic ו-1 Wireless וניתנים לתכנות על ידי PC. משווקים עם תעודות כיוול למכשיר ולטבעות הכיוול וזוכרים ערכים של שלוש טבעות כיוול.



מק"ט	טווח מדידה (מ"מ)
851-5103	6-10 מ"מ
851-5104	10-20 מ"מ
851-5105	20-50 מ"מ
851-5106	50-100 מ"מ

## חוגן מנופי "פופיטסט" דיגיטלי

S\_DIAL TEST Mini Series Digital Dial Gauges

- תצוגה דיגיטלית ואנלוגית.
- עמידים במים ובנוזלי קירור בתקן IP65.
- אורך חיי הסוללה 5,000 שעות ברציפות. מתג כיבוי אוטומטי.
- משווקים עם עוקץ נעילה בקוטר 8 מ"מ וחיבור לאינדיקטור על ידי מחבר זנב סנונית.
- תצוגה מסתובבת ב-360° בתוך מארז פלסטי קשיח. כיוון אפס על ידי סיבוב המארז.
- אינסרט מדידה M1.4 עם כדור בקוטר 2 מ"מ מטונגסטן קרביד, ניתן לסיבוב ב-270° וניתן להחלפה.
- עם אפשרות חיבור למחשב USB או Bluetooth.



מחיר	טווח מדידה	רזולוציה	מק"ט
ש"ח 2,056	0.8 מ"מ	0.001 מ"מ	805-4321-10
ש"ח 2,490	0.5 מ"מ	0.001 מ"מ	805-4322-10

## קליברים קלים במיוחד סדרה Ultra light caliper UL4

Ultra light caliper UL4 Series Ultra Light Calipers

מכשירים למדידה פנימית וחיצונית, כוללים מוט מפל"ם, המבטיח תנועה חלקה ועמידות בפני הלם ומים IP67, משטחי מדידה מצופי טיטניום, צבת שמאלית ניידת החל מ-1,000 מ"מ אורך. ניתן לקבל גם דגמים עם צבתות מיוחדות באורך עד 600 מ"מ ועם צבתות בעלות קצה קטוע. לחץ המדידה קבוע עם תצוגה של טולרנס עליון ותחתון. ניתן לחבר בעזרת: Bluetooth, USB, RS232.

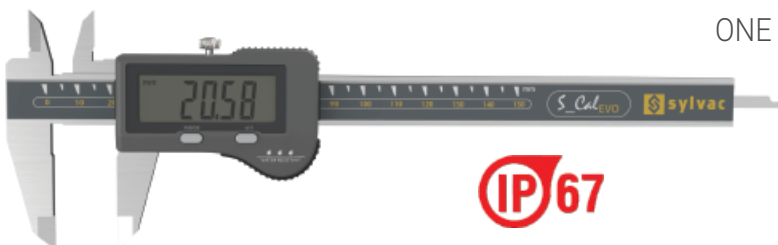


מחיר	משקל	טווח מדידה	מק"ט
לפי דרישה	1.6 ק"ג	600 מ"מ	811-1406
לפי דרישה	1.9 ק"ג	1000 מ"מ	811-1410
לפי דרישה	2.3 ק"ג	1500 מ"מ	811-1415

## קליבר דיגיטל סדרה S\_CAL EVO Basic

ONE S\_Cal EVO Basic Series Low Price Calipers

בעל מבנה פשוט, חזק עם תצוגה גדולה 11.5 מ"מ. מוגן מפני מים ואבק בתקן IP67.

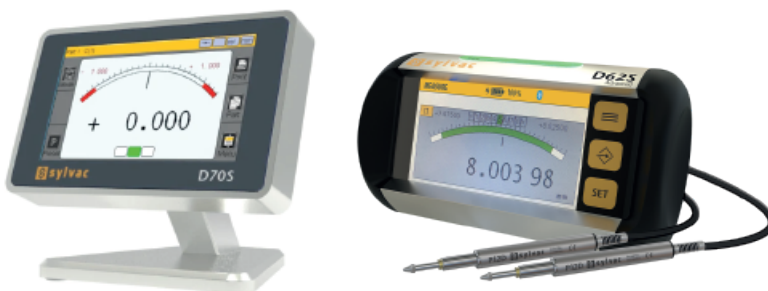


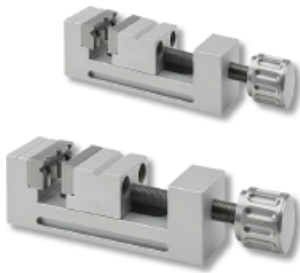
מחיר	טווח מדידה	מק"ט
ש"ח 477	150/0.6 מ"מ	810-1507
ש"ח 821	200/0.8 מ"מ	810-1522
ש"ח 1,242	300/1.2 מ"מ	810-1532

## צגים דיגיטליים D70S, D62S

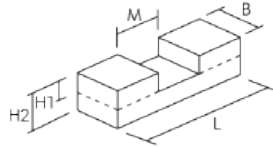
D70S, D62S Digital Displays

יחידות תצוגה קלות, קומפקטיות ונוחות לשימוש, עם כניסה לשני גששים ויציאה RS232C, אספקת כוח חיצונית ותיקון ליניאריות, במשולב עם מעמד מגנטי לקיבוע גששים, אינדיקטורים וגששי אינדיקטורים. הדפינה נעשית על מוט עגול בקוטר 8 מ"מ או בעזרת מחבר זנב סנונית. הצג מדויק מאוד הודות לכיוול ב-25 נקודות. היחידות משווקות עם תעודת כיוול של היצרן.





משקל	L	H2	H1	B	M	מק"ט
0.2 ק"ג	50 מ"מ	15 מ"מ	8 מ"מ	15 מ"מ	14 מ"מ	1457 101
0.5 ק"ג	75 מ"מ	25 מ"מ	15 מ"מ	25 מ"מ	25 מ"מ	1457 102
0.8 ק"ג	100 מ"מ	35 מ"מ	10 מ"מ	35 מ"מ	32 מ"מ	1457 103



מק"ט	מתאים ללחצנים מדגם
1457 901	1457 101
1457 902	1457 102
1457 903	1457 103



◀ 1457 501

**סט דפינה מקצועי הכולל:**

- בעלי דיוק של 0.02/100 מ"מ.
- 3 מלחציים בגדלים שונים.
- פריזמות כולל קלמרות.
- 2 סטנדים מתכוננים בגדלים שונים.
- זוג בין עוקצים.
- לחיים בגדלים שונים תואמות למלחציים.
- הסט מגיע בתוך מזוודת פלסטיק קשיחה.

▶ סטנד מתכוונן למלחציים



**קלמרות וי בלוק**

Double V blocks and clamps

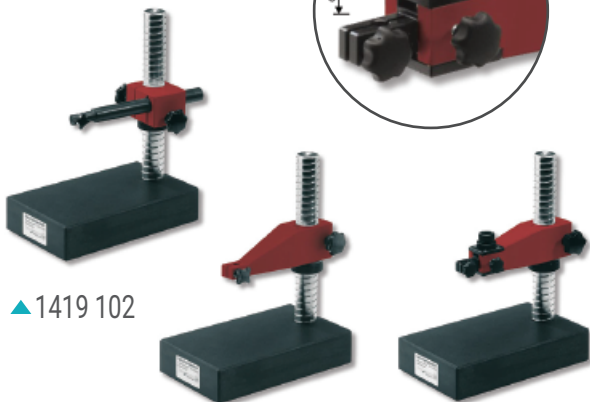
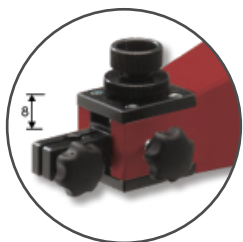


משקל	קוטר חלק	מידות	מק"ט
1 ק"ג	5-30 מ"מ	40X58X60 מ"מ	1640 101pa
3 ק"ג	5-50 מ"מ	54X70X75 מ"מ	1640 102pa
7 ק"ג	7-70 מ"מ	75X90X100 מ"מ	1640 103pa

**סטנדים עם בסיס גרניט**

Stands with granite base

קשיחים, חלקים ואינם מתפרקים או מחלידים עם הזמן. מבטיחים מדידות מדויקות. בעלי זרוע מתכווננת או קבועה. ניתן לקבל מעמדים במידות נוספות לפי דרישה.



▲ 1419 102

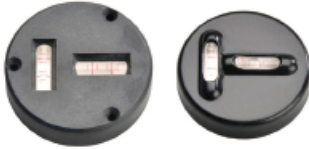
▲ 1421 101

▲ 1423 101

משקל	L2	L1	A	מק"ט
2.5 ק"ג	130 מ"מ	170 מ"מ	100 מ"מ	1421 101
10 ק"ג	200 מ"מ	250 מ"מ	150 מ"מ	1421 102
14 ק"ג	230 מ"מ	300 מ"מ	200 מ"מ	1421 103
10 ק"ג	200 מ"מ	250 מ"מ	150 מ"מ	1419 102
14 ק"ג	230 מ"מ	300 מ"מ	200 מ"מ	1419 103
28 ק"ג	350 מ"מ	420 מ"מ	250 מ"מ	1419 104
10 ק"ג	200 מ"מ	250 מ"מ	150 מ"מ	1423 101
14 ק"ג	230 מ"מ	300 מ"מ	200 מ"מ	1423 102

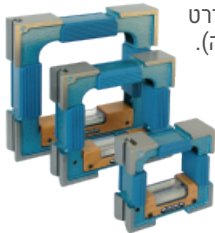
פלט מוצלב עגול דגם 76 עם הברגה - להתקנה על מכוונת

^ מידות (קוטראגובה) - מ-11x40 עד 18x80 מ"מ.  
^ רגישות - 0.3-5mm/m



פלט מכונה מדגם 58 לבדיקת משטחים אופקיים ואנכיים

^ אינסרטים מגנטיים על הבסיס האנכי כסטנדרט (אינסרט מגנטי על הבסיס האופקי כאופציה).  
^ שני בסיסים פריזמטיים.  
^ רגישות החל מ-0.02 mm/m



פלט מוצלב דגם 78 עם הברגה - להתקנה על מכוונת וליישומים אחרים

^ מידות (רוחב x אורך) - 17x80 ו-150x30 מ"מ.  
^ רגישות - 0.02-0.3mm/m



פלט מכונה מדגם A 55 לבדיקת משטחים אופקיים

^ בסיס שטוח וגלילי, פריזמטי.  
^ אינסרטים מגנטיים כאופציה.  
^ מידות (רוחב x אורך) - מ-30x00 עד 60x500 מ"מ.  
^ רגישות - 0.01-0.3mm/m



פלט מכונה מדגם A 45 לבדיקת משטחים אופקיים ואנכיים

^ אינסרטים מגנטיים על הבסיס האנכי כסטנדרט (אינסרט מגנטי על הבסיס האופקי כאופציה).  
^ שני בסיסים פריזמטיים.  
^ מידות (גובהרוחבאורך) - 150x40x150 מ"מ.  
^ רגישות - 0.02-0.3mm/m



פלסים עגולים דגמים 74, 73, 72 - להתקנה על מכוונת ומכשירים

^ רגישות - 20-30 דקות.  
^ קטרים - 14-60 מ"מ



+CLINOTRONIC PLUS

^ טווח מדידה עד  $\pm 45^\circ$ .  
^ דיוק - פחות מ-1-2 דקות.  
^ רזולוציה - 0.02mm/m  
^ ניתן לבחור את ערכי התצוגה מבין כל ערכי המדידה הקיימים באמצעות לחצן.  
^ איפוס אוטומטי על ידי פקודה בלחיצת כפתור.  
^ טווח טמפרטורות עבודה -  $0-40^\circ\text{C}$ .  
^ מערך כיול אינטגרלי עם תוכנית לכיול חוזר.  
^ העברת נתונים ל-EXCEL (אופציה).

מדי שיפוע דיגיטליים מדויקים

Digital Clinometers



CLINO 2000

^ טווח מדידה עד  $\pm 60^\circ$ .  
^ פיצוי טמפרטורות אינטגרלי.  
^ כיול וכיוון אפס קלים ומהירים באמצעות התוכנה האינטגרלית ומדידה הפוכה.  
^ הכיוון נמשך פחות מחמש שניות.  
^ צג דיגיטלי גדול עם אפשרות לבחור את ערכי המדידה.  
^ מארז פלב"ם קשיח עם בסיסים פריזמטיים.  
^ רזולוציה - 5 שניות, או כ-0.025 מ"מ לדקה.  
^ דיוק - 5 שניות.  
^ טווח טמפרטורות עבודה -  $0-40^\circ\text{C}$ .

Blue CLINO



^ טווח מדידה - עד  $\pm 60^\circ$ .  
^ צג דיגיטלי גדול וצבעוני עם אפשרות לבחור פרופילים צבעוניים ואת שיטת התצוגה הגרפית בכל ערכי המדידה הקיימים.  
^ התוכנה האינטגרלית יחד עם מדידה הפוכה מאפשרת כיוון אפס קל ופשוט.  
^ ניתן לקבל עם מארז מאלומיניום או מפלב"ם קשיח עם בסיסים פריזמטיים.  
^ רזולוציה - 5 שניות, או כ-0.025 מ"מ לדקה.  
^ דיוק -  $< 5$  שניות.  
^ טווח טמפרטורות עבודה -  $0-40^\circ\text{C}$ .  
^ תקשורת נתונים אלחוטית בטכנולוגיית Bluetooth.





## מדידים טבעות איפוס ומדי קדח

Bore Gauges, Plug Gauges and Probes

חברת DIATEST מוכרת לרוב הלקוחות בארץ בעיקר בזכות מדי הקדח עם הפיתוח הייחודי שלה, ה-SPLIT-BALL - התפוח החצוי על ידי מחט קונית מדויקת. שיטה זו, שהיא השיטה המדויקת ביותר למדידת קדחים, מיושמת גם במידות קבועות. מעטפת של פלאג מדידה מחובר לאינדיקטור עם המנגנון הפנימי של ה-SPLIT-BALL מאפשרת ליצור מדידה עם שינוי המדידה המתקבל על אינדיקטור. זוהי השיטה המובילה בעיקר בתעשיית הרכב ובתעשיית ייצור כליים לעיבוד שבבי.



### מדידי קדח עם ראש כדורי מפוצל

- ^ כוללים אפשרות של בדיקת חור עיוור ויחסי מדידה.
- ^ עשויים מתק"ש או ציפוי כרום.
- ^ מדידה בעזרת שעונים מכניים או דיגיטליים.
- ^ מבחר רחב של אביזרים ומעמדים.

טווח מדידה (מ"מ)	מק"ט
0.47 - 0.97	M-00
0.95 - 1.55	M-0
1.50 - 3.95	M-1
3.70 - 9.80	M-2
9.40 - 20.60	M-3
20.40 - 30.60	M-4
28.90 - 41.10	M-5

### מדידי קדח לבדיקות סדרתיות דגם BMD

- ^ מוצעים בכל טווחי המידות מקוטור 2.98 מ"מ עד קוטור 270 מ"מ, לפי דרישת הלקוח.
- ^ כוללים טבעות כיוול ואינדיקטור דיגיטלי מדויקים, עם מרכז עצמי.
- ^ שפע אביזרים מתאימים, כולל תפסנים, תוספות והגדלת העומק ומדידים לדפנות משופעות.



## מעמדים למדי כוח דיגיטליים, סדרה FGP

Test Stands, FGS Series

דגמים ידניים וממונעים, אופקיים ואנכיים, למהירויות שונות. דגם FGS-50H, המופעל על ידי ידית, למדידת כוחות מתיחה/לחיצה בתנועות קטנות (למשל - מדידת כוח פתיחה של בקבוק). עם אפשרות חיבור למחשב USB או RS232.



## מדי כוח דיגיטליים, סדרה FGP

Digital Force Gauges, FGP Series

למדידת כוחות מתיחה, לחיצה, שבירה, קילוף, הלחמה ועוד, בקצב עד 1,000 בדיקות לשנייה, בכוח מדידה עד 100 ק"ג, כולל פונקציה של ניהול נתונים (הורדת נתונים מהירה ל-EXCEL) חינום דרך האינטרנט).



רזולוציה	תחום מדידה	מק"ט
0.1g/0.001N	±200.0g/±2.000N	FGP-0.2
0.1g/0.001N	±500.0g/±5.000N	FGP-0.5
0.001kg/0.01N	±1.000kg/±10.00N	FGP-1
0.001kg/0.01N	±2.000kg/±20.00N	FGP-2
0.001kg/0.01N	±5.000kg/±50.00N	FGP-5
0.01kg/0.1N	±10.00kg/±100.0N	FGP-10
0.01kg/0.1N	±20.00kg/±200.0N	FGP-20
0.01kg/0.1N	±50.00kg/±500.0N	FGP-50
0.1kg/1N	±100.0kg/±1000N	FGP-100

מדויק ועמיד בתנאי אולם הייצור. ניתן להפעיל על ידי לחצנים גם מדידות של ניצבות, פני שטח, קוטר ומרחק מהמרכז, עומק וחריצים פנימיים. כולל לחצן לקבלת ההפרש בין שתי המדידות האחרונות.



מק"ט	תחום מדידה	תחום מדידה עם הרחבה	חזרתיות	רזולוציה	חיבור למחשב	כריות אוויר
V4-400	400 מ"מ	719 מ"מ	2 מיקרון	0.001 מ"מ	USB/RS232	כולל
V4-700	700 מ"מ	1,023 מ"מ	2 מיקרון	0.001 מ"מ	USB/RS232	כולל



### מערכות פני מדידה

#### Individual Pin Gages and Sets

למדידת קוטר חורים, עומקם והמרחקים ביניהם ולבדיקת מיקרומטרים. עשויים מפלדה, מחושלים בחום לדרגת קושי 62HRC ללא פינות חדות. מסומנים בלייזר. טולרנס - 0.0025 מ"מ. ניתן לקבל גם פנינים בודדים להשלמה.



ניתן להזמין פנינים בודדים בדרגות דיוק שונות ולפי הטבלה הזו.

דיוק	תיאור
2.5 מיקרון	Z
1 מיקרון	X
0.5 מיקרון	XX

מחיר	כמות הפינים במערכת	טווח מדידה	מק"ט
ש"ח 650	65	0.21-1.50 מ"מ	MOMMP
ש"ח 650	65	0.23-1.51 מ"מ	MO1MMP
ש"ח 2,421	1.52-7.70	310 מ"מ	M1MMP
ש"ח 2,421	1.53-7.71	310 מ"מ	M11MMP
ש"ח 2,449	7.72-12.70	250 מ"מ	M2MMP
ש"ח 2,449	7.73-12.71	250 מ"מ	M21MMP
ש"ח 2,948	12.72-15.30	130 מ"מ	M3MMP
ש"ח 2,948	12.73-15.31	130 מ"מ	M31MMP

### ידיות לפינים

#### Plug Gage Handles

קלות, ללא צורך במתאמים - ידית אחת מתאימה לסט שלם.



מחיר	טווח מדידה (מ"מ)	מק"ט
ש"ח 144	0.28-1.51	1PGH D.E.
ש"ח 128	1.52-7.72	2PGH D.E.
ש"ח 132	7.72-12.71	3PGH D.E.
ש"ח 134	12.72-15.31	4PGH D.E.
ש"ח 180	15.32-17.81	5PGH D.E.
ש"ח 184	17.82-20.37	6PGH D.E.
ש"ח 195	20.38-25.41	7PGH D.E.

## Elcometer 456 - מדי עובי ציפוי/צבע

ELCOMETER 224 - Coating Thickness Gauges

מודדים שכבות ציפוי או צבע בכל עובי על מצעי מתכת ברזליים או אל-ברזליים. הנתונים משודרים למחשב בקשר אלחוטי באמצעות טכנולוגיית Bluetooth. מבחר רחב של גשמים.



## Elcometer 480 - מכשירים למדידת ברק

ELCOMETER 480 - Single, Dual & Triple Angle Glossmeters

למדידת כל רמות הברק, ממאט עד ברק גבוה, כולל צבעים מתחלפים. מוצעים עם זווית הקרנה אחת (60°), שתיים (60°/20°) או שלוש (85°/60°/20°).



## Elcometer 319 - מדי נקודת טל

ELCOMETER 319 - Dew-Point Meters

מודדים ומתעדים את כל הפרמטרים האקלימיים הרלוונטיים (לחות יחסית, טמפרטורת האוויר, טמפרטורת פני השטח של המוצר וכו') כדי לקבוע אם התנאים מתאימים לצביעה איכותית בתעשיות הבנייה והמתכת. יציאות ל-USB ו-Bluetooth עם אפשרות בקרה מרחוק בעזרת מגנטים. ניתן לבצע בדיקות ידניות או בפרקי זמן קבועים.



## Elcometer 107 - מדי אדהיזה בשריטה

ELCOMETER 107 - Cross Hatch Cutters

ערכה בסיסית כוללת ידית, סכין לפי בחירה, מפתח אלן להחלפת סכינים והוראות פעולה עם תרשים לדירוג התוצאות; ערכה מלאה כוללת בנוסף זכוכית מגדלת, מברשת לניקוי פני השטח לאחר החיתוך וסרט דביק.



## Elcometer 112 - מדי עובי צבע רטוב

ELCOMETER 112 & 3236  
Hexagonal Wet Film Combs

משושי פלב"ם משוננים למדידת שכבות צבע עד עובי 3000µm (120 mil). עובי שכבת הצבע נמצא בין מידת השן הגדולה ביותר שנטרבה לבין מידת השן הקטנה ביותר שנוותרת יבשה לאחר הצמדת ה"מסרק" למצע.



## Elcometer 266 - הולידיי דיטקטור

ELCOMETER 266 - DC Holiday Detector

מיועד לאיתור חורים בציפוי מבודד על גבי מצע מוליך וללא נזק לציפוי. מוצע בגרסאות של 5, 15 ו-30 קילו-וואט.







**מכשירי TABER לבדיקת עמידות בשחיקה**

TABER Rotary Abrasers



בודקים את עמידות פני השטח לשחיקה, המופעלת על ידי גלגלי שחיקה בלחץ נתון. ערכי המדידה הם השינוי ברמת העכירות (באחוזים) או השינוי במשקל (במיליגרם) לכל מחזור שחיקה. מוצעים עם ראש שחיקה אחד או שניים.



**כוסיות למדידת צמיגות**

Elcometer Frikmar Viscosity Dip and Flow Cups



**תאי מלח ולחות**

Salt Spray Corrosion Cabinets



לבדיקות התזת מלח ובדיקות יבשות, בדיקות מחזוריות, בדיקות במחזוריים מעורבים מלח/לחות ובדיקות CASS בטמפרטורה גבוהה. משמשים לבדיקת העמידות בקורוזיה של רכיבים ולוחות מצופים בתעשיות הביטחון, הרכב, הצבעים, הציפויים, הכימיקלים, התעופה והחלל, האלקטרוניקה והקיטורים הימיים. טווח טמפרטורות העבודה - מטמפרטורת הסביבה עד 55°C. דרגת דיוק - ±1°C. מסופקים כשהם מאובזרים ומוכנים להפעלה, בנפחים של 2,000, 1,000, 450, 200 ליטר.





ספקטרומטרים המבוססים על ניתוח פליטה משנית של קרני רנטגן (XRF) ומצלמת וידאו צבעונית, למדידת עובי של ציפויים דקים ורב-שכבתיים, וכן לזיהוי חומרים בצורת מוצקים, אבקות, משחות ונוזלים. יכולת לזיהוי חומרים מסוכנים לבריאות, האסורים לשימוש בצידוד חשמלי או אלקטרוני לפי הדירקטיבה האירופית RoHS.

### מכשירי XRF ניידים

#### Fischerscope Handheld X-Ray XAN

מכשיר נייד המאפשר מגוון בדיקות של עובי ציפוי וביצוע אנליזות על פריטים גדולים כמו חלקי מטוסים צינורות ולהבי טרובינה בקו היצור.



### מכשירים למדידת מוליכות חשמלית של מתכות אל-ברזליות

#### Fischer Sigmascope SMP350

מודדים ללא מגע מוליכות חשמלית של מצעי פל"ם, סגסוגות אלומיניום לריתוך, מוצרי תעופה וכו', גם תחת צבע או ציפוי בעובי עד 500µm.



## Mecmesin

### מכשור לבדיקת כוחות ובדיקת מומנטים

#### Tension, compression and torque testing machines

מגוון מכשירים לבדיקה מתיחה ולחיצה ובדיקות מומנט, 3 רמות שונות של מערכת הבדיקה, מערכות ממונעות פשוטות לשימוש, מערכות בקרת מסך מגע אידיאלי עבור רצפת החנות, ומערכות שליטה מלאה על המחשב.



**מכשירים לבדיקות מכניות של חומרים ותוכנת testXpert**  
Standard & Allround Materials Testing Machines and testXpert Test Program

מגוון מכונות סטטיות ולבדיקות תכונות מכניות של חומרים, בדיקות מתיחה, לחיצה, כפיפה גזירה, קילוף של חומרים שונים כמו מתכות, פלסטיק, גומי, חומרים מרוכבים, אריזות, אביזרים רפואיים, שתלים ועוד.



▶ מכונת לבדיקות דינמיות ומכונת התייפות Creep תוכנת הבדיקה של Zwick היא פשוטה וגמישה, ידידותית למשתמש וחזקה, מדויקת וחسכונית, אינטליגנטית ואמינה - בקיצור: הפתרון המושלם. בין אם אתה בודק את הסטנדרטים הקיימים, יוצר תוכניות בדיקה משלך, או מייצא את נתוני הבדיקה שלך למסד נתונים, לצוויק יש את הפתרון הנכון - בכל עת ובכל מקום.



◀ מגוון מכשירי הולם Impact לבדיקות של פלסטיק, מתכות ועוד.



▶ מגוון מכשירים לבדיקות MFI/MVR לבדיקת מסת ההיתוך של חומרים פלסטיים.



מגוון רחב של ציוד לבדיקות קשיות לשימוש על מתכות, פלסטיק, גומי וחומרים מיוחדים לכל הסטנדרטים מכשירים לבדיקות בכל התחומים: Rockwell, Brinell ו-Vickers.



מאפשרות לסמן ולחרוט במהירות, בדיוקנות וללא מגע חומרי גלם רבים, כולל מתכות ברזליות ואל-ברזליות (גם לאחר ציפוי וליטוש), חומרים פלסטיים (כולל חומרים מרוכבים) וחומרים אורגניים. ניתן להתאים את המכונות לחומרים קשים ורכים, לשלוט על עומק הסימון או החריטה ולבצע על חלקים מכל גודל בעלי עומקים וצורות שונות, כולל חלקים עגולים, שאותם ניתן לעבד ב-360°, אם על ידי סיבוב החלק או על ידי סיבוב הראש. ניתן לחרוט ולסמן כל שילוב של אותיות, ספרות וגרפיקה, כולל קודים וברקודים וכן סימון בשיטת הקידוד 2D DATA MATRIX. כל היישומים נעשים באמצעות תוכנת הפעלה ידידותית, שניתן לייבא אליה גם חומרים מתוכנות אחרות.



### RotoMark

ממן לייזר המצויד בשולחן סיבובי מכני שיכול להכיל בין 2 ל-8 תחנות. מאפשר סימון בלייזר של חלקים רבים ומבטיח מהירות, דיוק וחזרה. תוכנן לבעלי ייצור גדולים או למי שצריך לסמן חלקים גדולים במיוחד, אך הוא פונקציונלי במיוחד גם כאשר יש ליצור יצירה בודדת או סדרה מוגבלת.

### CompactMark

עשוי כולו מפלדה מרוחקת, ומעובד בדיוקנות. בעל 3 צירי מיקום סטנדרטיים הניתנים להרחבה ל-9 צירים עם ציר "C" אופציונלי, ראש מסתובב, איסוף משטחים או מסועים. ציר Z, המופעל על ידי תוכנת הסימון FlyCAD, מאפשר סימון עוביים שונים עד 400 מ"מ. כל המנועים כוללים מקודדים משולבים הניתנים לשליטה באמצעות ג'ויסטיק 3 צירים. טכנולוגיית ה-Smart Focus המתקדמת מאפשרת למפעיל להשתמש בפונקציית התצוגה המקדימה למקד מיד ולהתחיל לסמן.



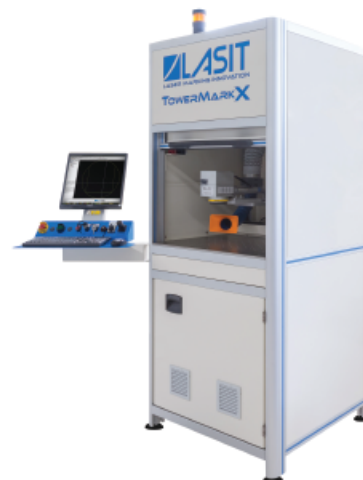
### MicroMark

מערכת שולחנית קומפקטית שאזור הסימון הסטנדרטי שלה הוא 140 מ"מ אך ניתן להתקין עדשות באורך מוקד שונה כדי להגדיל את השדה מ-87 מ"מ ל-220 מ"מ. הלייזר ניתן להזזה בציר ה-Z עד ל-200 מ"מ. תנועת הציר יכולה להיות דינמית וממונעת עם מקודד משולב וניתנת לתכנות לחלוטין מהמחשב. ציר ה-Z הממונע מציע ג'ויסטיק שעוזר להגביר את הפרודוקטיביות על ידי מתן מיקוד מהיר ויישור של האזור שיש לסמן. מאפשר מיקום ומיקוד מהיר ומספק סימון אופטימלי על משטחים שטוחים, חלקים גליליים וכן גיאומטריות מורכבות עם עקומות וזוויות משתנות.



### TowerMark X

רב תכליתי במיוחד וניתן לצייד אותו במקורות לייזר שונים בהתאם לחומר שיש לסמן. בעל מערכת תנועה חדשנית בצירי ה-X וה-Z אשר מגדילה את שטח הסימון ל-600x100 מ"מ, כדי לחרוט גם חלקים גדולים אבל מעל הכל תבניות או פלטות עם מאות פרטים.



מערכות מדידה, המאפשרות לסרוק בצורה מהירה ומדויקת חלקים בעלי גיאומטריה מורכבת ולהשוות את החלק הנמדד לדגם. ההשוואה לדגם נעשית בצורה מיידית ומאפשרת זיהוי חריגים על פי סקלת צבעים. כן ניתן לייצר בעזרת המערכות דגם תלת-ממדי על ידי סריקת החלק (Reverse Engineering) ולהעביר למכונות ה-CNC נתונים של מהלכי כלים, המאפשרים תנועה רציפה בייצור. בעזרת מערכת תוכנה מתקדמת ניתן לבצע כל מדידה גיאומטרית נדרשת. לא נדרש תהליך יישור והתאמה של מערכת הצירים, כי רק החלק מצולם. הסדרה כוללת ממערכות המתאימות למדידת חלקים גדולים במיוחד עד מערכות למדידת חלקים קטנים ומדויקים ברמת דיוק של מיקרוניום.



### StereoScan Neo

מגדיר מחדש את הסריקה התלת מימדית האופטית כמערכת סריקת אור מובנית ברמה גבוהה ללא תחרות, ה-StereoScan מספק רזולוציה ודיוק מעולים לצד מגוון תכונות חדשניות שהופכות את סריקת השטח למקיפה יותר מאי פעם.

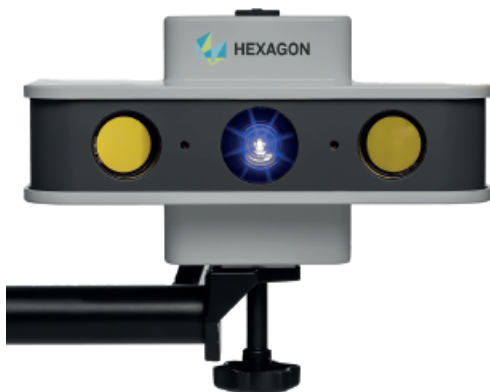
### SmartScan

סורק אור לבן תלת מימדי קומפקטי ונייד מהיר ומדויק במיוחד. סורק התלת מימד האופטי SmartScan הוא בין פתרונות המדידה המובילים עבור מדידות גיאומטריות בעלות משטחים מורכבים וחלקים שבירים או ניתנים לעיוות שבהם נידות היא הכרחית.



### PrimeScan

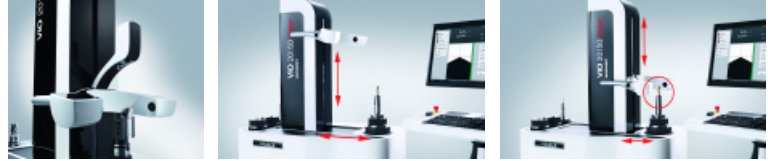
סורק תלת מימד פשוט ומדויק. ה-PrimeScan הוא פתרון אטרקטיבי ברמת הכניסה למדידת תלת מימד מדויקת ביותר של רכיבים תעשייתיים. בדומה לדגמים אחרים של Hexagon, ה-PrimeScan מבוסס על טכנולוגיית הקרנת שוליים המספקת את עוצמת האור החזקה ביותר ואיכות ההקרנה הגבוהה ביותר.



Ultra-precision tooling and machines  
מתאים למדידת כלים בכול תהליך ייצור, הפעלה פשוטה וידנית.

### VIO 20/50 linear

פריסטור למדידות אוטומטיות משולב שרינק.



### UNO 20/70 uno automatic drive

פריסטור מתקדם מתאים למדידות אוטומטיות לחלוטין.



### UNO 20/40 uno smart

פריסטור מתאים למדידת כלים בכל תהליך ייצור, הפעלה פשוטה וידנית.



### Tool Dynamic TD 2009 Comfort

מכונת איזון כלים ואופני השחזה, קלה להפעלה, מאזן במישור אחד (סטטי) ושני מישורים (דינמי).



## מערכות מדידה תלת-ממדיות בלייזר

AT402 and AT960 LEICA ABSOLUTE Trackers

מכונות מדידה ניידות, אשר מבצעות בעזרת קרן לייזר מדידה וסריקה תלת-ממדיות של גופים נפחיים בגודל עד 160 מטר, כגון מטוסים וחלקי מטוסים, חלקי רכב, מערכות סולריות, מוצרים תעשייתיים ומוצרים ביטחוניים, ברמת דיוק עד 0.01 מ"מ.

### AT403

מאפשר דיוק רב במדידה ממרחקים גדולים. הוא מופעל על ידי סוללה פנימית ומסוגל לתפקד בסביבות קשות. המערכת שוקלת פחות מ-15 ק"ג והמארז האטום מקנה לה הגנה נגד נוזלים בתקן IP-54 וכן הגנה מאבק, נתיח הלחמה ועוד. המערכת מאפשרת לבצע את המדידות בכל תנאי מזג אוויר, כשהמרחק מהחלק הנמדד מגיע עד 100 מטר.

במערכת כלולה טכנולוגיית PowerLock, אשר מזהה מקור מחזיר קרינה, נועלת עליו אוטומטית את קרן הלייזר ומאפשרת לה עיקוב אוטומטי אחריו כאשר הוא נע. סיבוב טלסקופי אינסופי מאפשר לחיישן לבצע מדידה אופקית ב-360° ומדידה אנכית ב-290° והנפח הרדיאלי האופייני הוא 320 מטר. על ידי שימוש בתקשורת LAN אלחוטית משולבת ניתן להשתמש בחיישן ללא כל חיבור קווי.



### AT960

כולל מצלמת וידאו ושלט רחוק אינפרא-אדום, וניתן לאסוף את הקואורדינטות התלת-ממדיות ללא צורך בהזנתו על ידי שימוש באחד האמצעים הבאים:

**T-PROBE** - גשש אלחוטי ונייד (ללא זרוע), מדיק וקל להפעלה, המאפשר סריקה תוך כדי תנועה, למדידת משטחים וקדחים עמוקים.

**T-SCAN** - סורק ידני מהיר בלייזר, לבדיקת משטחים רציפה והשוואת המשטחים הנמדדים לדגם.



## זרוע מדידה

ROMER ABSOLUTE Portable Arm Coordinate Measuring

מכונות מגודל 1.2 מטר עד גודל 5 מטר לסריקה, מדידה ו-Reverse Engineering של חלקים כבדים בתעשיות הרכב, התעופה, הרובוטיקה וכו'. כוללות זרוע מדידה חדישה ב-6 או 7 צירים ברמות דיוק גבוהות וכן מגוון תוכנות מדידה וגששים, כולל גשש לייזר לבדיקת משטחים והשוואתם לדגם.

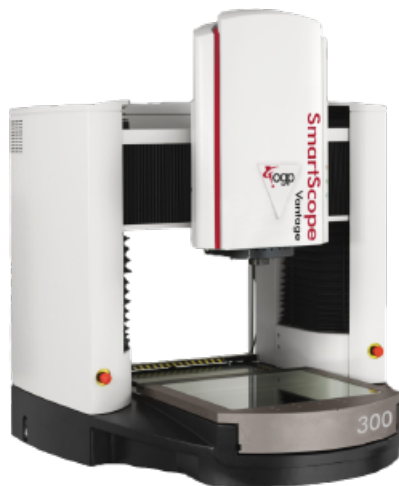
מק"ט	יכולת מדידה	חרזתיות	דיוק	משקל
8325	2.98 מטר	0.048 מ"מ	±0.060 מ"מ	7.7 ק"ג
8330	3.48 מטר	0.078 מ"מ	±0.078 מ"מ	8.0 ק"ג
8335	2.98 מטר	0.031 מ"מ	±0.031 מ"מ	8.3 ק"ג
8525	2.98 מטר	0.031 מ"מ	±0.031 מ"מ	8.0 ק"ג
8530	2.98 מטר	0.029 מ"מ	±0.029 מ"מ	8.3 ק"ג
8535	3.48 מטר	0.053 מ"מ	±0.053 מ"מ	8.6 ק"ג



מבחר דגמים בהפעלה ידנית או אוטומטית (CNC).  
מערכת עדשות זום איכותיות לטווחי הגדלה שונים.  
מערכת סריקה ותאורת סיבים אופטיים לצפייה איכותית.  
גששי לייזר, גששי מגע וגששי וידאו למדידה מושלמת.  
מערכת הנעה מתוחכמת, תוכנות עזר לתפעול ובקרה.

### SmartScope ZIP

מציב סטנדרט גבוה בתחום.  
מערכת זו כוללת מהירות במה מהירה לתפוקה מקסימלית וזמני מחזור קצרים, מבלי להקריב את הדיוק.  
הבסיס יצוק וכולל הנעה מרכזית בציר ה-Y ומבטיח יציבות גבוהה.



### SmartScope Vantage

בעל מגוון של חיישנים תלת-ממדיים ומדויקים הדרושים לחלקים הקריטיים והמסובכים ביותר.  
מכונה קומפקטית עם עיצוב ייחודי המעניקה נפח מדידת XYZ גדול על מנת להכיל חלקים גדולים.  
כוללת וידאו מתקדם ומיקוד אוטומטי כדי לספק פרודוקטיביות גבוהה.

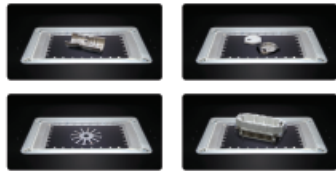
### SmartScope E7

מציגה מערכת אופטית חדשה בעזרת אופטיקה טלצנטרית המספקת תמונה חדה וברזולוציה גבוהה עם עדשה של 1.0X (זמינה גם ב-2.0X).  
בעלת זום דיגיטלי פי 5 המבטיח הגדלה מיידית ושינויי כיוונים מהירים בעוד שתאורת SmartRing מספקת תאורה מכל זווית





מכונות מדידה אופטיות אוטומטיות לזיהוי מהיר של חלקים ולמדידת אורכים, קטרים והברגות. המכונות הינן בעלות מסך מגע עם תוכנת הפעלה ידידותית ביותר, אינטואיטיבית וקלה להבנה ותפעול.



משקל מכונה	חזרתיות	דיוק	משקל חלק	גודל חלק בציר Z	גודל חלק בצירים X Y	מק"ט
110 ק"ג	[ $\mu\text{m}$ ] (2+0.01L [mm])	(5+0.01L [mm]) [ $\mu\text{m}$ ]	3 ק"ג	100 מ"מ	65X95 מ"מ	METRIOS
110 ק"ג	[ $\mu\text{m}$ ] (1,5+0.01L [mm])	(2,5+0.01L [mm]) [ $\mu\text{m}$ ]	2 ק"ג	100 מ"מ	23X23 מ"מ	METRIOS HD
130 ק"ג	[ $\mu\text{m}$ ] (2+0.01L [mm])	(5+0.01L [mm]) [ $\mu\text{m}$ ]	5 ק"ג	80 מ"מ	200X265 מ"מ	METRIOS CROSS
120 ק"ג	[ $\mu\text{m}$ ] (1.5+0.01L [mm])	(2.5+0.01L [mm]) [ $\mu\text{m}$ ]	3 ק"ג	8 מ"מ	70X70 מ"מ	METRIOS CROSS HD



## סורקי לייזר בתלת מימד

### Trackscan-P42 3D Laser Scanner

סורקי מדידה ניידים תלת מימדיים ובעלי דיוק גבוה. סורקים בתלת מימד לתעשיות המודליסטים, אדריכלים, מעצבים, מכוני לימוד ועוד.



▲ KSCAN-Magic



▲ P-42

מק"ט	מצב סריקה	סה"כ שורות לייזר	רמת דיוק	קצב מדידה	איזור סריקה	רזולוציה	דיוק נפחי
P-42	אולטרה - 17 לייזרים כחולים צלובים עדין - 7 לייזרים כחולים מקבילים סריקת חור עמוק - לייזר כחול נוסף	42	0.025 מ"מ	עד 1,900,000 מדידות בשנייה	500X600 מ"מ	0.020 מ"מ	9.1m <sup>3</sup> 16.6m <sup>3</sup>
KSCAN-Magic	אולטרה - 13 לייזרים כחולים צלובים עדין - 7 לייזרים כחולים מקבילים אזור גדול - 11 לייזרים אינפרה אדום מקבילים סריקת חור עמוק - לייזר כחול נוסף	45	0.020 מ"מ	עד 1,650,000 מדידות בשנייה	1,440X860 מ"מ	0.010 מ"מ	0.030 + 0.015 מ"מ/מ'

**קומפרטורים אופטיים ודיגיטליים**  
Optical and digital comparators



◀ VP400



VP300 ▶

קומפרטורים עם מחשבון, אופקיים וידניים המאפשרים קבלת הדמיות מהירות וחדות ורמת דיוק גבוהה. מגיעים עם במה של 300 מ"מ או 400 מ"מ לפי דגם.

**מכונות מדידה ידניות**  
Manual measuring machines



◀ ללא גשש



▶ בעלת גשש זום אוטומטי

מכונות מדידה בעלות חיישנים רבים. יכולות למדוד גודל ליניארי של צורות רבות וגודל גיאומטרי של כל הזוויות השונות. מיועדות למדידה של חלקים בתחומים נרחבים כגון שבבים, חלקי תעופה וחלל, טלפונים, רכיבים אלקטרוניים, מוצרי פלסטיק וגומי, זכוכיות שונות, מכשירים רפואיים ועוד.

iMS-5040F	iMS-4020F	iMS-3020F	iMS-2515	iMS-2010F	מק"ט
521-180F	521-170F	521-160F	521-150F	521-140F	דגם
708X470 מ"מ	608X470 מ"מ	458X358 מ"מ	408X308 מ"מ	408X308 מ"מ	שולחן מתכת
556X348 מ"מ	456X348 מ"מ	356X248 מ"מ	306X198 מ"מ	306X198 מ"מ	שולחן זכוכית
500X400 מ"מ	400X300 מ"מ	300X200 מ"מ	250X150 מ"מ	200X100 מ"מ	תחום צירים X/Y

**מיקרוסקופ וידיאו בעל פוקוס אוטומטי**  
Auto Focus Video Microscope



דגם ה- VM-500PLUS בעל עיצוב עדין ואופנתי עם מצלמת פוקוס אוטומטי של 2 מיליון פיקסלים, עדשת זום של 4.5X~0.7 חדה במיוחד, חיישן Full HD ופוקוס אוטומטי.



Kreon

## ראש סריקה בלייזר - אור נחול

Digital, Automatic Optical Measuring Machines

סורק בתלת מימד, יכול להשתלב ולהתחבר לכל מכונות מדידה XYZ וזרועות מדידה ניידות.

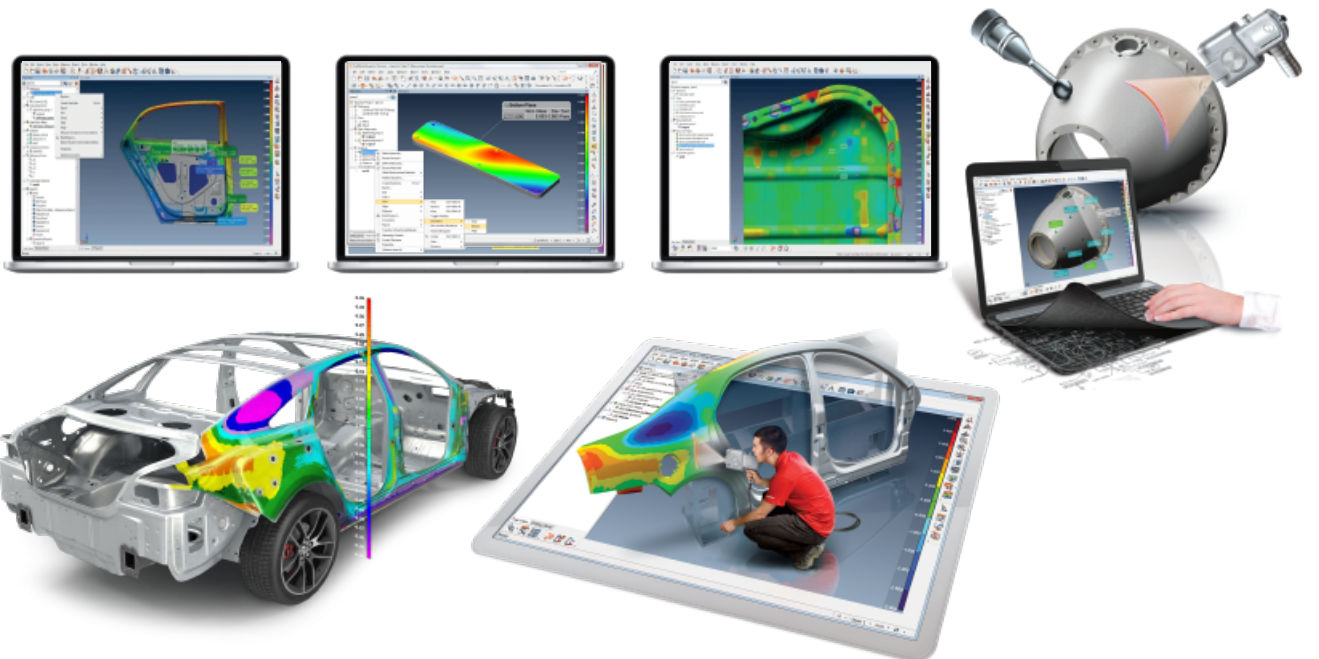


מק"ט	רזולוציית קו	מרחק ניתוק	שדה ראייה	פיצוי טמפרטורה	תדר מירבי	רוחב קו לייזר מירבי	צבע קו לייזר	מהירות סריקה
3-150	15 מיקרון	90 מ"מ	80 מ"מ	כולל	300 הרץ	50 מ"מ	Blue 2M	600,000 נקודות בשנייה



## PolyWorks - תוכנת מדידה מובילה מהדור החדש, המשמשת לצורך עיבוד וניתוח נתונים תלת מימדיים

התוכנה משמשת בעיקר בתחום ההנדסה לאחור (Reverse Engineering), עיצוב, אבטחת איכות, אבי טיפוס ודגמים. התוכנה מתחברת לכל מכונות המדידה וניתן לאבחן ולמנוע בעיות ייצור והרכבה ולפקח בזמן אמת על איכות המוצרים.



חברת Yxlon הפכה את הפתרונות של בדיקת רדיוגרפיה (RT) וטומוגרפיה ממוחשבת (CT) לנגישה יותר לעולם התעשייתי, ומאפשרת לך להשיג שקט נפשי תוך חיסכון בעלויות של בדיקות לא הרסניות (NDT).



**Cheetah EVO**

הדור הבא של ה-CT ושל הבדיקות האוטומטיות למינוגרפיה בעזרת micro3Dslicer, תוכנה בעלת זרימת עבודה משופרת, מצב מינון לרכיבים רגישים, אפשרות קיבולת עומס גבוהה (עד 20 ק"ג) בהתאם ללקוח.

**FF20-CT**

המערכות קומפקטיות במיוחד ברזולוציה גבוהה שבדגם ה-FF20-CT תוכננו במיוחד לבדיקה של חלקים עדינים מאוד ומבנים פנימיים.

עם אנרגיה גבוהה יחסית של 190 קילו וולט, ניתן לנתח אפילו פריטים צפופים לפרטים הקטנים ביותר.

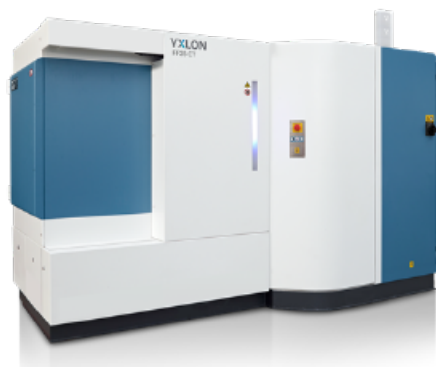


**FF35-CT**

מכונה המסוגלת לכסות מגוון יוצא דופן של יישומים.

כוללות שיפור בדיקות חומרים במחלקת הפיתוח והמחקר, אופטימיזציה של בקרת תהליכים ובדיקת סדרות קטנות וכן יישומים מדעיים שונים.

מערך צינורות הרנטגן הכפול מאפשר למערכת ה-CT ברזולוציה גבוהה להרחיב משמעותית את אפשרויות הבטחת האיכות ומחקר בתעשיות הרכב, האלקטרוניקה, התעופה ומדעי החומר.



**FF85-CT**

כוללת גלאי שטוח מרווח DDA – מערך גלאים דיגיטלי ומערך LDA - בעל מערך גלאים דיגיטלי. ביחד הם נותנים מענה לטווח היישומים הרחב ביותר בין אם הוא כולל חלקים קטנים או גדולים.

צינור המיני-פוקוס של עד 600 קילו-וולט המיועד לחלקים גדולים וצפופים בעוד שצינור המיקרו-פוקוס הכיווני של עד 300 קילו-וולט מספק תובנות מפורטות על המבנים הפנימיים של הרכיבים הקטנים.

בעלת כפתורים למעבר בין המצבים השונים, רדיוסקופיה דו-ממדית, קרן בצורת חרוט תלת-ממדי ו-CT.

